



Équipements :

- Débitmètre électromagnétique
- Automate programmable à écran tactile 4,3"
- Radio commande 5 fonctions
- Prise d'asservissement pour contact sec
- 10 mètres de câble HO7RNF + fiche CE
- Chariot inox 304L électropoli
- Coffret de commande inox 304L microbillé

Conception hydraulique :

- Corps de pompe inox 316L fonderie de précision
- Flasque avant et arrière inox 316L
- Axe inox 316L
- Raccords inox 316L
- Rotor en néoprène et moyeu en PTFE
- Garnitures mécaniques céramique/viton/inox 316L



Référence	Débit hl/h	Tours/minute	Puissance kW
TCP40.150	5 à 150	30 à 600	1.5

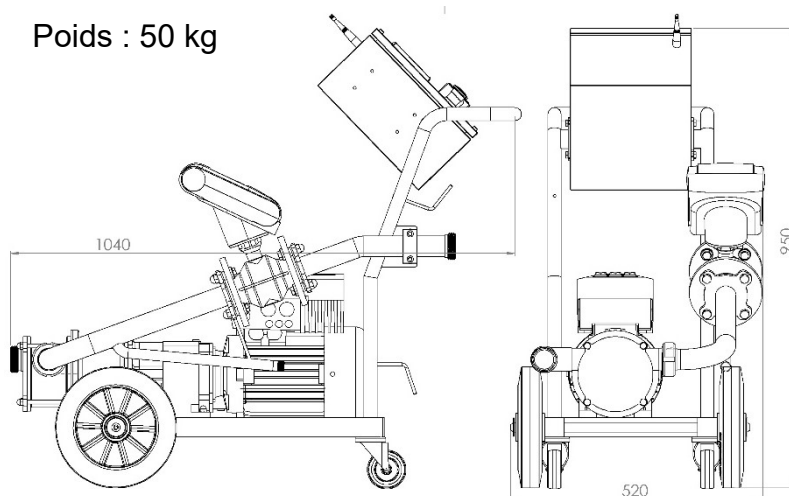


Emetteur IP68 protégé par housse avec tour de cou

Portée 350 mètres

Alimentation par pile 9V

Poids : 50 kg



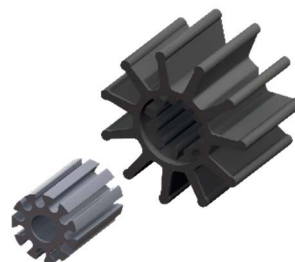


Équipements :

- Débitmètre électromagnétique
- Automate programmable à écran tactile 4,3"
- Radio commande 5 fonctions
- Prise d'asservissement pour contact sec
- 10 mètres de câble HO7RNF + fiche CE
- Chariot inox 304L électropoli
- Coffret de commande inox 304L microbillé

Conception hydraulique :

- Corps de pompe inox 316L fonderie de précision
- Flasque avant et arrière inox 316L
- Axe inox 316L
- Raccords inox 316L
- Rotor en néoprène et moyeu en PTFE
- Garnitures mécaniques céramique/viton/inox 316L



Référence	Débit hl/h	Tours/minute	Puissance kW
TCP50.300	10 à 300	50 à 760	3

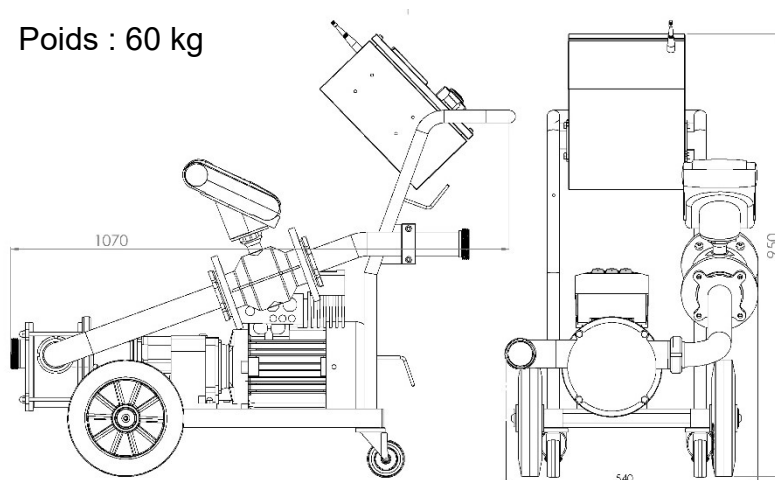
Poids : 60 kg



Emetteur IP68 protégé par housse avec tour de cou

Portée 350 mètres

Alimentation par pile 9V





Équipements :

- Débitmètre électromagnétique
- Automate programmable à écran tactile 7"
- Radio commande 5 fonctions
- Sonde manque de liquide hygiénique
- Actionneur de vanne
- Prise d'asservissement pour contact sec
- 10 mètres de câble HO7RNF + fiche CE
- Chariot inox 304L électropoli
- Coffret de commande inox 304L microbillé

Conception hydraulique :

- Corps de pompe inox 316L fonderie de précision
- Flasque avant et arrière inox 316L
- Axe inox 316L
- Raccords inox 316L
- Rotor en néoprène et moyeu en PTFE
- Garnitures mécaniques céramique/viton/inox 316L



Référence	Débit hl/h	Tours/minute	Puissance kW
TCP70.600	50 à 600	30 à 540	5.5

Poids : 150 kg



Emetteur IP68 protégé par housse avec tour de cou

Portée 350 mètres

Alimentation par pile 9V

