

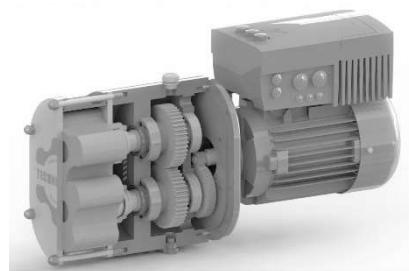


Équipements :

- Débitmètre électromagnétique
- Automate programmable à écran tactile 7"
- Radio commande 5 fonctions
- 2 capteurs de pression (-1 à 9 bars) dans les deux sens de rotation
- Sonde manque de liquide hygiénique
- Actionneur de vanne
- Prise d'asservissement pour contact sec
- 10 mètres de câble HO7RNF + fiche CE
- Chariot inox 304L électropoli
- Coffret de commande inox 304L microbillé

Conception hydraulique :

- Corps de pompe inox 316L fonderie de précision
- Flasque avant et arrière inox 316L de forte épaisseur
- Axes inox 316L
- Raccords et tuyauterie inox 316L
- Lobes agréés CE1935/2004
- Garnitures mécaniques silicium/viton/inox 316L



Référence	Débit hl/h	Tours/minute	Puissance kW
TCPLOBE40.150	10 à 150	40 à 515	2.2

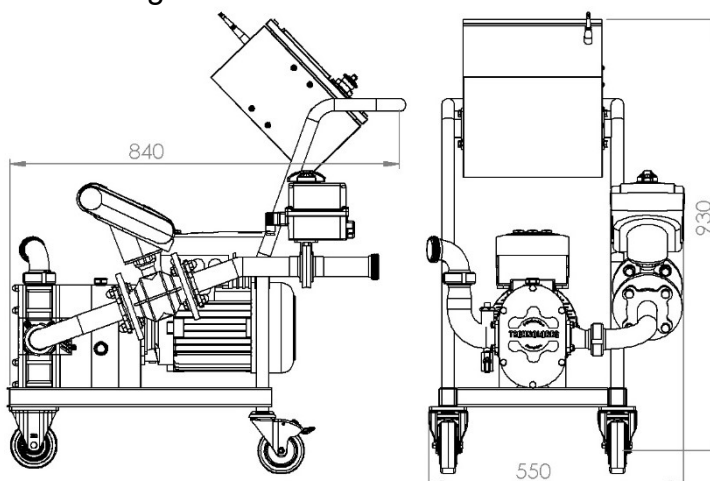
Poids : 80 kg



Emetteur IP68 protégé par housse avec tour de cou

Portée 350 mètres

Alimentation par pile 9V



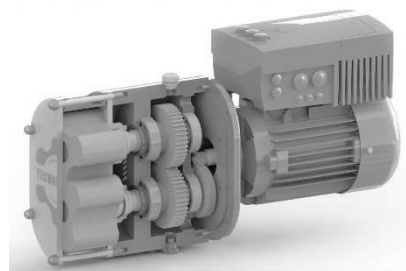


Équipements :

- Débitmètre électromagnétique
- Automate programmable à écran tactile 7"
- Radio commande 5 fonctions
- 2 capteurs de pression (-1 à 9 bars) dans les deux sens de rotation
- Sonde manque de liquide hygiénique
- Actionneur de vanne
- Prise d'asservissement pour contact sec
- 10 mètres de câble HO7RNF + fiche CE
- Chariot inox 304L électropoli
- Coffret de commande inox 304L microbillé

Conception hydraulique :

- Corps de pompe inox 316L fonderie de précision
- Flasque avant et arrière inox 316L de forte épaisseur
- Axes inox 316L
- Raccords et tuyauterie inox 316L
- Lobes agréés CE1935/2004
- Garnitures mécaniques silicium/viton/inox 316L



Référence	Débit hl/h	Tours/minute	Puissance kW
TCPLOBE50.300	20 à 300	40 à 460	4

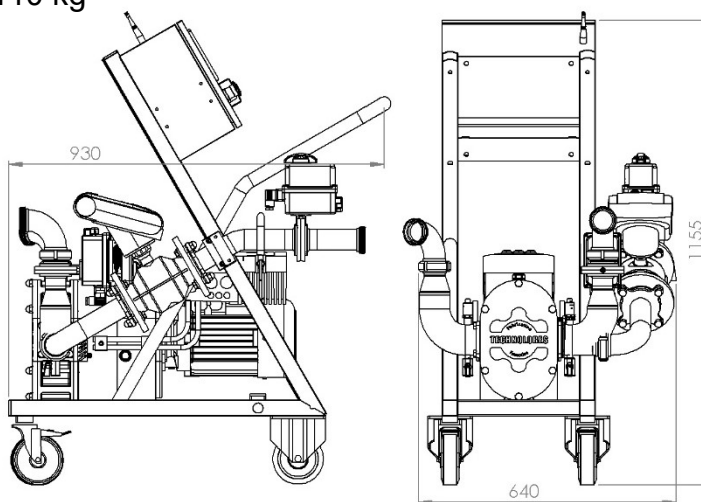
Poids : 110 kg

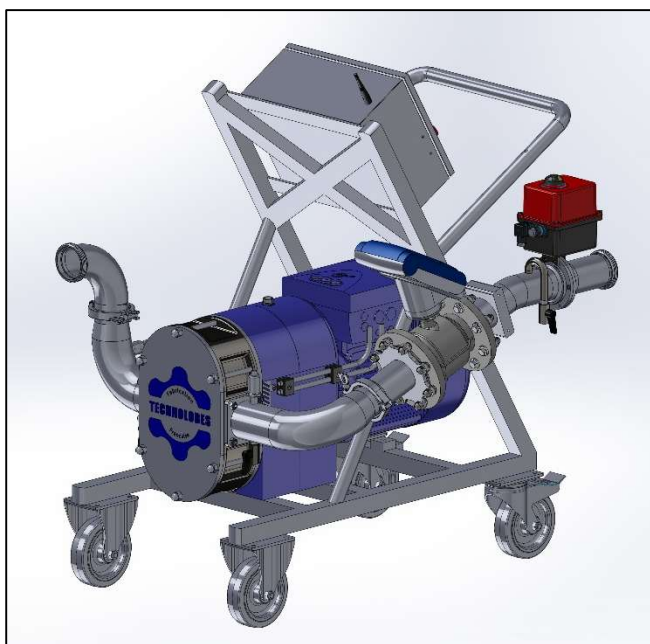


Emetteur IP68 protégé par housse avec tour de cou

Portée 350 mètres

Alimentation par pile 9V



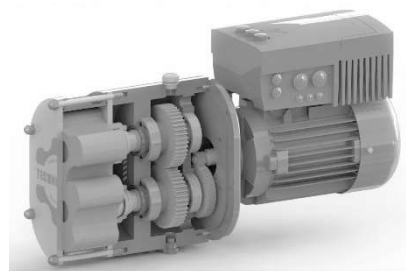


Équipements :

- Débitmètre électromagnétique
- Automate programmable à écran tactile 7"
- Radio commande 5 fonctions
- 2 capteurs de pression (-1 à 9 bars) dans les deux sens de rotation
- Sonde manque de liquide hygiénique
- Actionneur de vanne
- Prise d'asservissement pour contact sec
- 10 mètres de câble HO7RNF + fiche CE
- Chariot inox 304L électropoli
- Coffret de commande inox 304L microbillé

Conception hydraulique :

- Corps de pompe inox 316L fonderie de précision
- Flasque avant et arrière inox 316L de forte épaisseur
- Axes inox 316L
- Raccords et tuyauterie inox 316L
- Lobes agréés CE1935/2004
- Garnitures mécaniques silicium/viton/inox 316L



Référence	Débit hl/h	Tours/minute	Puissance kW
TCPLOBE70.600	40 à 600	40 à 425	7.5

Poids : 150 kg



Emetteur IP68 protégé par housse avec tour de cou

Portée 350 mètres

Alimentation par pile 9V

