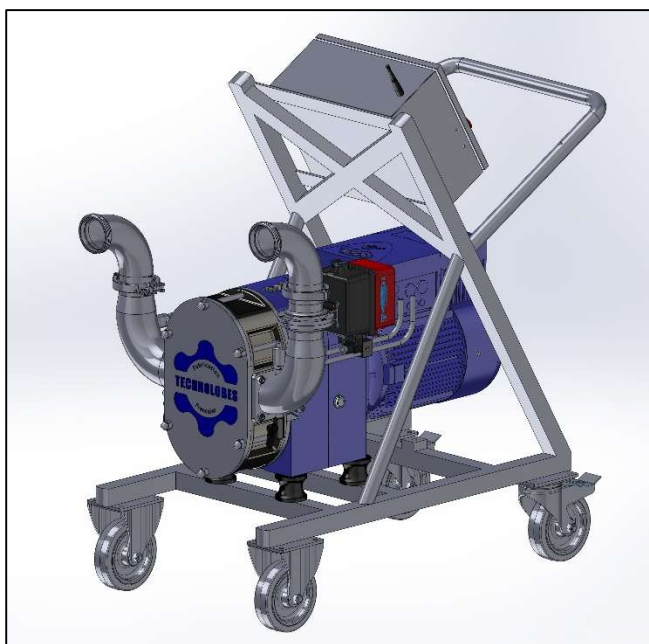


Pompe type 600

Variateur électronique

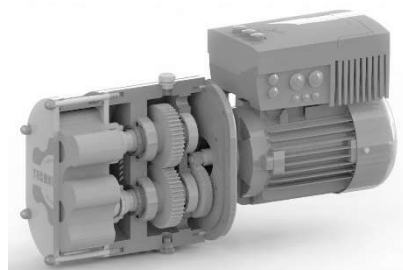


Équipements :

- Automate programmable à écran tactile 7"
- Radio commande 5 fonctions
- 1 capteur de pression (-1 à 9 bars) pour chaque sens de rotation
- Sonde manque de liquide hygiénique non-intrusive à balayage de fréquence
- Actionneur de vanne
- Microprise d'asservissement
- 10 mètres de câble HO7RNF + fiche CE
- Chariot inox 304L électropoli
- Coffret de commande inox 304L microbillé

Conception hydraulique :

- Corps de pompe inox 316L fonderie de précision
- Flasque avant et arrière inox 316L de forte épaisseur
- Axes inox 316L
- Raccords et tuyauterie inox 316L
- Lobes agréés CE1935/2004
- Garnitures mécaniques silicium/viton/inox 316L



Référence	Débit hl/h	Tours/minute	Puissance kW
TLOBE70.600	40 à 550	40 à 425	7.5

Poids : 110 kg



Emetteur IP68 protégé par housse avec tour de cou

Portée 350 mètres

Alimentation par pile 9V

